

# Стационарная цилиндрическая IP-камера, WDR, 4 мегапикселя

IPC2224SR5-DPF40 (60)-B



## Основные характеристики

### Оптические устройства

- Режим день/ночь
- Умная ИК-подсветка на расстоянии до 50 м (164 футов)
- Оптика с широким динамическим диапазоном (WDR) до 120 дБ
- 2D/3D DNR (цифровое шумоподавление)

### Сжатие

- Ultra 265, H.265, H.264, MJPEG
- Встроенный интеллектуальный алгоритм
- Три потока
- ROI (область интереса)
- Формат коридора 9:16

### Сетевой разъём

- Совместимость с ONVIF

### Структура

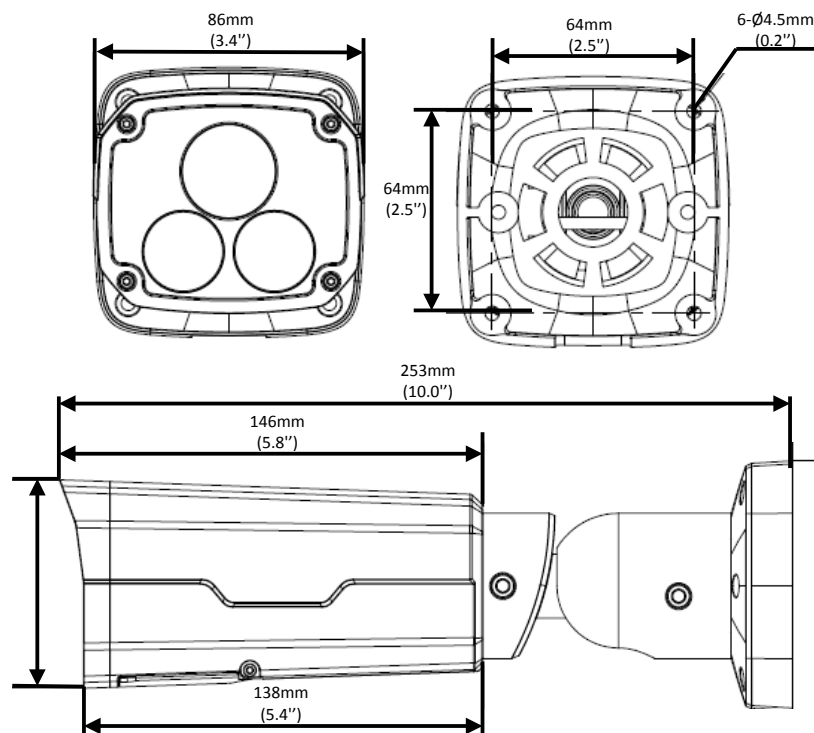
- Широкий диапазон температур: от -35 до +60 °C
- Широкий диапазон напряжения:  $\pm 25\%$
- Вандаलोзащищенность IK10
- IP67

## Технические характеристики

	IPC2224SR5-DPF40-B	IPC2224SR5-DPF60-B
<b>Камера</b>		
Датчик	1/3 дюйма, прогрессивная развертка, 4,0 мегапикселя, CMOS	
Объектив	4,0 мм; F1.8	6,0 мм; F1.8
Угол обзора (H)	78,9°	49,9°
Затвор	Автом./ручн., 1/6–1/100 000 сек.	
Минимальная освещенность	Цвет: 0,02 лк (F1.8; AGC вкл.) 0 лк с включенной ИК-подсветкой	
День/ночь	Автоматически убираемый ИК-фильтр (ICR)	
Цифровое шумоподавление	2D/3D DNR	
Сигнал/шум	> 55 дБ	
Дальность ИК-подсветки	до 200 м (164 футов)	
Антитуман	Цифровой антитуман	
WDR	120 дБ	
<b>Видео</b>		
Сжатие видео	Ultra 265, H.265, H.264, MJPEG	
Профиль кодирования H.264	Базовый профиль, основной профиль, высокий профиль	
Частота кадров	Основной поток: 4 мегапикселя (2592×1520): До 20 к/сек., 4 мегапикселя (2560×1440): До 25 к/сек., 3 мегапикселя (2048×1520): До 30 к/сек.; Дополнительный поток: 2 мегапикселя (1920×1080): До 30 к/сек.; Третий поток: D1(720×576): До 30 к/сек.	
Коридорный режим 9:16	Поддерживается	
HLC	Поддерживается	
BLC	Поддерживается	
OSD	До 8 OSD	
Режим маскирования	До 8 областей	
ROI	До 8 областей	
Детекция движения	До 4 областей	
<b>Smart</b>		
Обнаружение поведения	Вторжение, пересечение линии, детекция движения	
Интеллектуальная идентификация	Обнаружение лиц, расфокусировки, смены сцены	
Статистический анализ	Подсчет людей	
Общая функция	Водяной знак, фильтр IP-адресов, сигнализация о постороннем вмешательстве, политика доступа, защита ARP, аутентификация RTSP, аутентификация пользователя	
<b>Хранилище</b>		
Локальная память	Карта Micro SD до 128 ГБ	
Сетевое хранилище	ANR	

Сетевой разъём	
Протоколы	IPv4, IGMP, ICMP, ARP, TCP, UDP, DHCP, PPPoE, RTP, RTSP, RTCP, DNS, DDNS, NTP, FTP, UPnP, HTTP, HTTPS, SMTP, 802.1x, SNMP
Возможность интеграции	ONVIF (профиль S, G), API
Интерфейс	
Сетевой разъём	1 RJ45 10M/100M Base-TX Ethernet
Общие характеристики	
Блок питания	12 В пост. тока $\pm 25\%$ , PoE (IEEE802.3 af)
	Потребляемая мощность: Макс. 9 Вт
Размеры (В × Ш × Г)	253,4 × 86 × 71,7 мм
Масса	0,58 кг
Условия эксплуатации	от -35 до 60 °C; влажность: 10–95%, отн. (без конденсации)
Степень защиты от проникновения пыли и воды	IP67
Вандалозащищенность	IK10

## Размеры



## Аксессуары

Способ установки	Аксессуары	Описание
Крепление на стене	\	Монтажный пьедестал входит в комплект поставки
Крепление на потолке	\	Монтажный пьедестал входит в комплект поставки
Монтаж на рейке	TR-UP06-A-IN	Для уличной установки на рейке
Крепление на мачте	TR-UP06-A-IN	Для уличной установки на мачте

### Zhejiang Uniview Technologies Co., Ltd.

Building No.10, Wanlun Science Park, Jiangling Road 88, Binjiang District, Hangzhou, Zhejiang, China, 310051 (Ханчжоу, Чжэцзян, Китай)

Эл. почта: [overseasbusiness@uniview.com](mailto:overseasbusiness@uniview.com); [globalsupport@uniview.com](mailto:globalsupport@uniview.com)

<http://www.uniview.com>

©2016-2017 Zhejiang Uniview Technologies Co., Ltd. Все права защищены.

\* Информация о характеристиках изделия и его наличии может быть изменена без предварительного уведомления.